

NS-C901

*SPEAKER
ENCEINTE*

Soavo

DC-Diaphragm

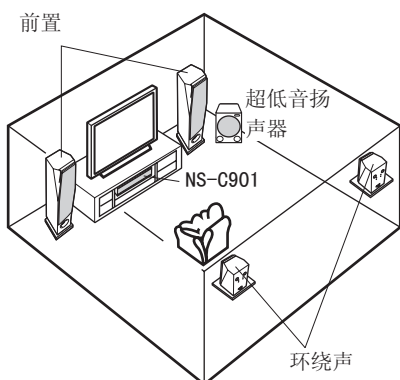
OWNER'S MANUAL
MODE D'EMPLOI
BEDIENUNGSANLEITUNG
MANUAL DE INSTRUCCIONES
ИНСТРУКЦИЯ ПО ЭКСПЛУАТАЦИИ
使用说明书

注意事项

操作本装置前敬请阅读。

- 为了得到最好的操作，请仔细阅读本使用说明书。请妥善保存本说明书，以备以后查阅。
- 请在凉爽、干燥、清洁的地方安装本装置。应远离窗口、热源，避免在振动过大、灰尘过多、湿气过重和温度过低的地方使用，以及远离嗡嗡声源（变压器及马达）。为了避免火灾或电击的危险，请勿将本装置暴露于雨水或湿气中。
- 为了避免外壳翘曲或褪色，不要将扬声器置于直射日光之下或过于潮湿的环境。
- 在本机之上，请不要堆放以下物品：
玻璃、陶瓷等。
如果玻璃等因振动而倒下和打碎，有可能使人体受到伤害。
燃烧的蜡烛等。
如果蜡烛因振动而倒下，有可能引起火灾和使人体受到伤害。
装有水的容器。
如果容器因振动而倒下或水溢出来，有可能使装置受到损坏，并引起触电。
- 请勿将本装置放置在有异物例如水滴落下的地方，否则可能导致火灾，破坏装置和/或使人体受到伤害。
- 不要把扬声器放置在有可能被撞翻或被其他落体击中的地方。安定的放置场所是好音质的必需条件。
- 将扬声器放置于同一架子或台子之上，以便唱片转盘效果的反馈。
- 不要将手臂或其他异物放置在扬声器前方的出声口，因为这样会造成人身伤害和/或损坏扬声器。
- 当移动本装置时，不可手抓风门，否则可能使人体受到伤害和/或破坏装置。
- 一旦出现声音失真，应立即降低放大器的音量。不可使放大器进入“限幅”范围。否则，扬声器系统就会损坏。
- 当所使用的放大器的额定功率大于扬声器系统的标称输出功率时，必需保证放大器的输出功率不大于扬声器系统的最大输出功率。
- 不要使用化学溶剂清洗扬声器，以免损坏其表面涂层。请使用清洁的干布匹。
- 不要试图改装或修理扬声器。如果需要服务，请与 Yamaha 的服务人员联系。任何时候都不要打开壳体。
- 安全的放置和安装是用户自己应负的责任。Yamaha 对于扬声器的不妥当放置和安装所引起的事故不负任何责任。

放置扬声器



格栅是从扬声器上拆下的，分开包装。小心不要将其弄丢。

将扬声器放置在电视机的顶部，或者置于电视机框架之内，使得扬声器与电视机垂直对齐。

注意

- 如果电视机顶部的面积小于扬声器底部的面积，则不要将扬声器放置到电视机顶部。
- 不要把扬声器放置在顶部倾斜的电视机上。
- 将扬声器放置在距离 CRT 电视过近的地方，会影响图像的色彩或发出嗡嗡声。发生此类情况时，请将扬声器移到距离电视至少 20 厘米的地方。LCD 电视和等离子电视不存在上述问题。

与放大器相连接

在连接之前，请首先关闭放大器电源。

■ 连接

您需要市面出售的音箱缆线。



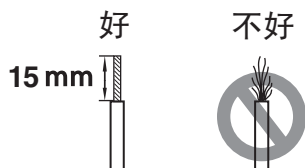
音箱缆线的尺寸和/或材料影响音响的质量。所以，我们建议您购买高质量的音箱缆线以充分发挥本机的效能。

注意

- 扬声器侧的及放大器侧的正极端子(+)，必需用缆线的同一侧的一根线连接；另一对负极端子(-)要用缆线的另一侧的一根线连接。
- 将扬声器连接到放大器的中心端子，切勿颠倒极性(+)、(-)。如果扬声器颠倒极性连接，声音将不自然且缺少低音。
- 如果使用放大器时额定输出功率高于扬声器的标称输入功率，请小心不要超过扬声器的最大输入功率。
- 如果以较高的音量水平连续输出某些声音，可能会损坏扬声器。例如，如果从测试光盘连续输出正弦波或从电子仪器连续输出低音等等，或者唱机转盘的唱针接触到碟片的表面，则应降低音量水平，以防损坏扬声器。
- 请参见放大器或接收机附带的使用说明书。

如何连接：

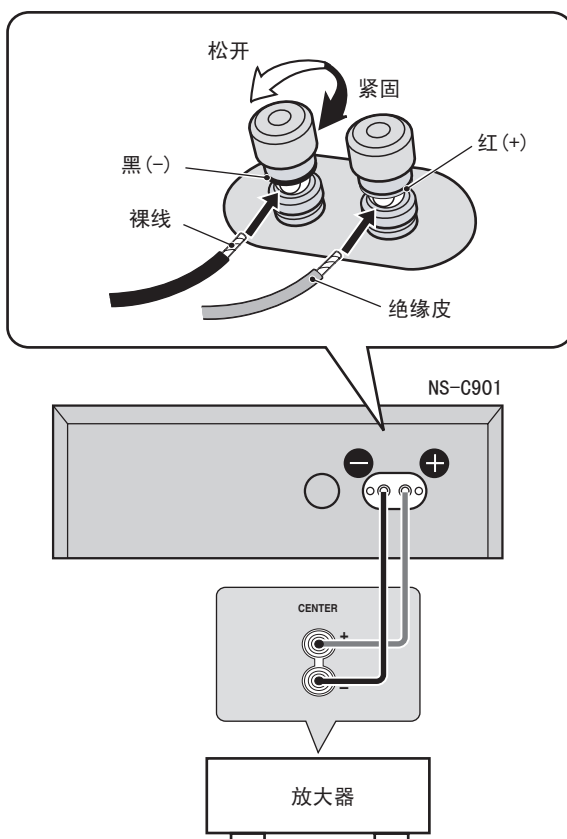
- ① 松开旋柄。
- ② 如下所示，剥去每根电缆末端15 mm 绝缘层，然后将露出的导线整齐并紧紧地拧在一起。



- ③ 将裸线插入孔中。
- ④ 拧紧旋柄，紧固导线。
- ⑤ 轻拉端子附近的缆线，确认连接是否牢靠。

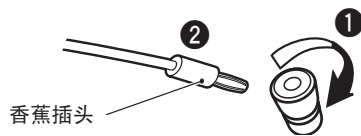
注意

- 不要使缆线裸露的部分互相接触，因为这样会损坏扬声器 或/和放大器。
- 不要将绝缘皮插入孔内。不会发出声音。



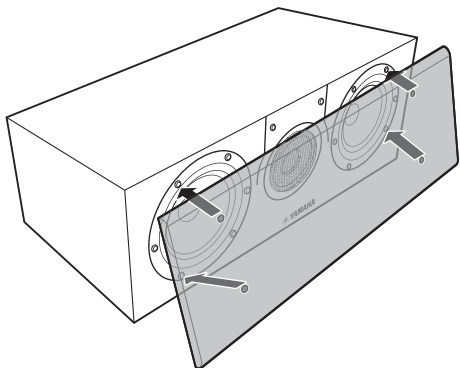
当使用香蕉插头时

- ① 拧紧端子的旋柄。
- ② 将香蕉插头插入。



安装网栅

扬声器和网栅分别装箱。若要安装网栅，请将网栅背面的六个凸片（磁铁）对准相对的六个孔。



注意

- 当网栅去除后，请不要用手触摸扬声器或用工具对其施加额外的作用力。
- 网栅背面拥有磁铁。当您不使用网栅时，请不要将其放置在诸如电视机、钟表、磁卡、磁盘等可能会受磁铁影响的物体附近。

规格

类型..... 2 路低音反射扬声器系统
无磁性屏蔽类型
驱动器..... 13 厘米圆锥超低音扬声器 x2
3 厘米铝制圆顶高音扬声器
阻抗..... 6 欧姆
频率响应..... 56 Hz - 50 kHz (-10 dB)
- 100 kHz (-30 dB)
标称输入功率..... 50 瓦
最大输入功率..... 200 瓦
敏感度..... 90 dB/2.83 V/m
交差频率..... 4.2 kHz
外形尺寸(宽 x 高 x 长)..... 500 x 170 x 271 mm
重量..... 8.4 kg

- 因为产品改良的缘故，规格可能时有变更，恕不另行通知。
- 请注意输入功率不可超过上述规格。

爱护扬声器

为了保持表面整洁光亮，请用干燥的软布擦拭。为避免损坏表面涂层，请勿使用酒精、轻质汽油、稀释剂、杀虫剂等化学溶剂。请勿使用湿布或任何含化学溶剂的布匹类型，也不要将塑料或乙烯基布匹放置覆盖在扬声器上。否则，可能发生表面涂层剥落、颜色褪色或布匹粘住设备表面。



该标记附加在出售到中华人民共和国的电子信息技术产品上。环形中的数字表示的是环境保护使用期限的年数。

- ：表示该有毒有害物质在该部件所有均质材料中的含量均在 SJ/T 11363-2006 标准规定的限量要求以下。
 ×：表示该有毒有害物质至少在该部件的某一均质材料中的含量超出 SJ/T 11363-2006 标准规定的限量要求。

部件名称	有毒有害物质或元素					
	铅 (Pb)	汞 (Hg)	镉 (Cd)	六价铬 (Cr(VI))	多溴联苯 (PBB)	多溴二苯醚 (PBDE)
外壳箱体	×	○	○	○	○	○
扬声器单元	×	○	○	○	○	○

Important Notice: Guarantee Information for customers in EEA* and Switzerland**English**

For detailed guarantee information about this Yamaha product, and Pan-EEA* and Switzerland warranty service, please either visit the website address below (Printable file is available at our website) or contact the Yamaha representative office for your country. * EEA: European Economic Area

Remarque importante: informations de garantie pour les clients de l'EEE et la Suisse**Français**

Pour des informations plus détaillées sur la garantie de ce produit Yamaha et sur le service de garantie applicable dans l'ensemble de l'EEE ainsi qu'en Suisse, consultez notre site Web à l'adresse ci-dessous (le fichier imprimable est disponible sur notre site Web) ou contactez directement Yamaha dans votre pays de résidence. * EEE : Espace Economique Européen

Wichtiger Hinweis: Garantie-Information für Kunden in der EWR* und der Schweiz**Deutsch**

Für nähere Garantie-Information über dieses Produkt von Yamaha, sowie über den Pan-EWR*- und Schweizer Garantieservice, besuchen Sie bitte entweder die folgend angegebene Internetadresse (eine druckfähige Version befindet sich auch auf unserer Webseite), oder wenden Sie sich an den für Ihr Land zuständigen Yamaha-Vertrieb. *EWR: Europäischer Wirtschaftsraum

Aviso importante: información sobre la garantía para los clientes del EEE* y Suiza**Español**

Para una información detallada sobre este producto Yamaha y sobre el soporte de garantía en la zona EEE* y Suiza, visite la dirección web que se incluye más abajo (la version del archivo para imprimir esta disponible en nuestro sitio web) o póngase en contacto con el representante de Yamaha en su país. * EEE: Espacio Económico Europeo

<http://europe.yamaha.com/warranty/>

